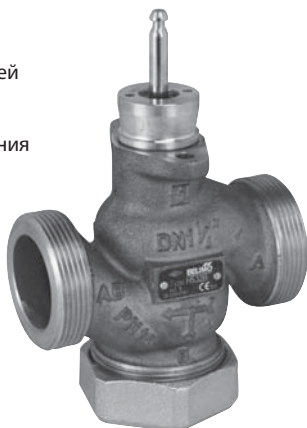


## 2-ходовые седельные клапаны с наружной резьбой

- Открытые и закрытые системы холодной и горячей воды
- Для плавного регулирования водяного потока в системах обработки воздуха и системах отопления



## Обзор типов

| Тип   | kvs<br>[м³/час] | DN<br>[мм] | Шток<br>[мм] | Sv   |
|-------|-----------------|------------|--------------|------|
| H411B | 0,63            | 15         | 15           | >50  |
| H412B | 1               | 15         | 15           | >50  |
| H413B | 1,6             | 15         | 15           | >50  |
| H414B | 2,5             | 15         | 15           | >50  |
| H415B | 4               | 15         | 15           | >50  |
| H420B | 6,3             | 20         | 15           | >100 |
| H425B | 10              | 25         | 15           | >100 |
| H432B | 16              | 32         | 15           | >100 |
| H440B | 25              | 40         | 15           | >100 |
| H450B | 40              | 50         | 15           | >100 |

## Технические данные H4..B

|                          |   |
|--------------------------|---|
| Среда                    | Холодная и теплая вода,<br>Вода с содержанием гликоля не более 50%                                |
| Температура среды        | (-10 °C) +5 °C...+120 °C (-10 °C под заказ)   |
| Номинальное давление ps  | 1600 Кпа (PN 16)  |
| Характеристика потока    | Регулирующий канал A-AB: равнопроцентная VDI/VDE2173 n(ep)=3, оптимизирована в диапазоне открытия |
| Sv                       | DN 15 Sv>50<br>DN20...50 Sv>100   |
| Величина утечки          | Регулирующий канал A-AB: макс. 0,05% от величины Kvs  |
| Соединение с трубой      | Наружная резьба ISO 228   |
| Ход штока                | 15 мм   |
| Точка запираения клапана |   |
| Положение установки      | От вертикального до горизонтального   |
| Тех.обслуживание         | Не требуется  |
| Материалы                |   |
| Тело клапана             | «Красная» латунь, литье Rg5   |
| Конус клапана            | Латунь  |
| Седло клапана            | «Красная» латунь, литье Rg5   |
| Шток клапана             | Нержавеющая сталь   |
| Уплотнение штока         | O-образное кольцо EPDM  |

## Принцип действия

Седельный клапан приводится в действие линейным электроприводом. Линейный электропривод управляется стандартными аналоговым или 3-позиционным сигналами и перемещает конус клапана, дроссельное устройство, в положение открытия в соответствии с управляющим сигналом.

## Особенности изделия

### Равнопроцентная характеристика

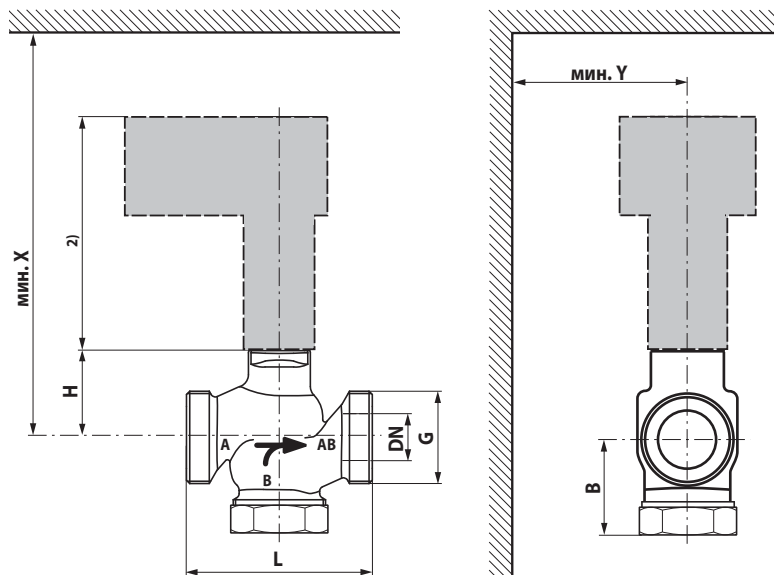
Обеспечивается профилем конуса клапана.

### Ручное управление при помощи электропривода

Используйте гексагональный ключ для поворота электропривода.

- Клапан разработан для использования в системах отопления, вентиляции и кондиционирования и не применяется в областях, выходящих за рамки указанные в спецификации, особенно для применения на воздушных судах.
- Устройство может устанавливаться только обученным персоналом. В процессе установки должны быть учтены все рекомендации завода-изготовителя.
- Клапан не содержит частей, которые могут быть переустановлены или отремонтированы потребителем.
- Недопустима утилизация вместе с бытовыми отходами. Необходимо соблюдать все действующие правила и инструкции, относящиеся к данной конкретной местности.
- При расчете потока в регулирующем или конечном управляющем элементе должны учитываться принятые правила и нормы.

Комбинацию клапан / электропривод см. на стр. 97.



| Тип   | DN | G<br>[дюйм] | L<br>[мм] | B<br>[мм] | H<br>[мм] | X<br>[мм] | Y<br>[мм] | Вес<br>[кг] |
|-------|----|-------------|-----------|-----------|-----------|-----------|-----------|-------------|
| H411B | 15 | 1 1/8       | 80        | 65        | 46        | 290       | 100       | 1.2         |
| H412B | 15 | 1 1/8       | 80        | 65        | 46        | 290       | 100       | 1.2         |
| H413B | 15 | 1 1/8       | 80        | 65        | 46        | 290       | 100       | 1.2         |
| H414B | 15 | 1 1/8       | 80        | 65        | 46        | 290       | 100       | 1.2         |
| H415B | 15 | 1 1/8       | 80        | 65        | 46        | 290       | 100       | 1.2         |
| H420B | 20 | 1 1/4       | 90        | 65        | 46        | 290       | 100       | 1.3         |
| H425B | 25 | 1 1/2       | 110       | 66        | 52        | 300       | 100       | 1.6         |
| H432B | 32 | 2           | 120       | 67        | 56        | 300       | 100       | 2.2         |
| H440B | 40 | 2 1/4       | 130       | 72        | 65        | 310       | 100       | 2.8         |
| H450B | 50 | 2 3/4       | 150       | 75        | 65        | 310       | 100       | 3.9         |

X/Y — минимальное расстояние от центра крана



Направление потока, указанное на клапане, должно быть соблюдено. В противном случае клапан может быть поврежден.

