

Канальный датчик влажности / температуры

Активный (0...10V=) датчик для измерения относительной или абсолютной влажности и температуры в воздуховодах. Вместо значения влажности в качестве выходного сигнала можно выбрать энтальпию или точку росы. Корпус IP65.



Обзор типов

Тип	Исходящий сигнал активный температуры	Исходящий сигнал активный влажности	Исходящий сигнал пассивный температуры
22DTH-11M	0...5 V= 0...10 V=	0...5 V= 0...10 V=	–
22DTH-11MM	–	0...5 V= 0...10 V=	NTC10k Pre (10k3)

Техническое описание

Электрические данные	Напряжение питания =В	15...24 В, ±10%, 0,4 Вт		
	Напряжение питания ~В	24 В, ±10%, 0,8 ВА		
	Электрические подключения	Съемная пружинная клеммная колодка макс. 2,5 мм ²		
Функциональные данные	Вход кабеля	Кабельный фиттинг PG11 Ø6 ... 10 мм, с компенсацией натяжения Ø6 ... 8 мм		
	Технология датчика	Полимерный емкостный датчик с сетчатым фильтром из нержавеющей стали		
	Многодиапазонность	Есть		
	Активный исходящий сигнал	Выход 0...5/10 В настраивается переключкой Выходное напряжение: мин 10 кОм нагрузка		
Измеряемые данные	Среда	Воздух		
	Измеряемый параметр	Температура Влажность Точка росы Энтальпия Абсолютная влажность		
	Диапазон измерения влажности	0...100% отн. влаж. без конденсации		
	Диапазон измерения температуры	Пассивный датчик : выбор зависит от типа датчика. Диапазон по выбору : Установка Диапазон [°C] Заводская установка		
		S0	-40...60	
		S1	0...50	
		S2	-15...35	
		S3	-20...80	γ
	Диапазон измерения абсолютной влажности	Выбирается преобразователем 0...50 г/м ³ (настройки по умолчанию) 0...80 г/м ³		
	Диапазон измерения энтальпии	0,85 кДж/кг		
Диапазон измерения точки росы	Выбирается преобразователем 0...50 °C (настройки по умолчанию) -20...80 °C			
Точность измерения влажности	±2% между 10...90% отн. влаж. при 21 °C			
Точность измерения температуры	± 0,5 °C при 25 °C NTC10k Pre(10k3): ± 0,2 °C при 25 °C			
Условия воздушного потока	Макс. 12 м/с			
Материалы	Кабельный ввод	РА6, чёрный		
	Корпус	Верхняя крышка : Lexan, оранжевый Belimo NCS S0580-Y6OR Основание: Lexan, оранжевый Belimo NCS S0580-Y6OR Уплотнение: 0467 NBR70, черный		

Данные по безопасности	Температура окр. среды	-20...50°C
	Класс защиты	III для низких напряжений
	Степень защиты	IP65
	Стандарт качества	ISO 9001

Примечание

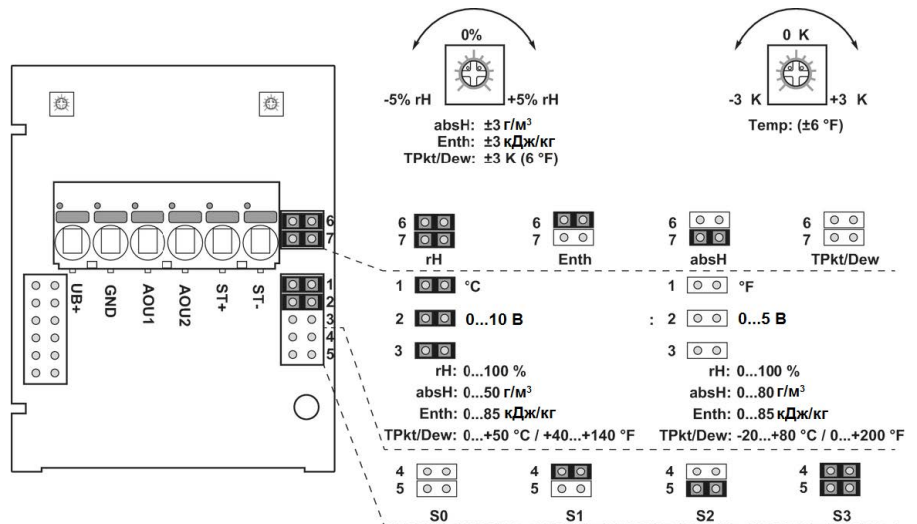
Дополнительный самонагрев вследствие диссипативных процессов Датчики температуры с электронными компонентами всегда имеют рассеивающую способность, которая влияет на измерение температуры окружающего воздуха. Диссипативные процессы в активных температурных датчиках увеличиваются линейно с ростом рабочего напряжения. При измерении температуры эту рассеивающую способность следует принимать во внимание. В случае фиксированного рабочего напряжения ($\pm 0,2$ В) это обычно делается добавлением или уменьшением значения постоянного смещения. Поскольку преобразователи Belimo работают с переменным рабочим напряжением, в технологии производства может быть учтено только одно рабочее напряжение. Преобразователи 0 ... 10 В / 4 ... 20 мА имеют стандартную настройку при рабочем напряжении 24 В=. Это означает, что при этом напряжении ожидаемая погрешность измерения выходного сигнала будет наименьшей. Для других рабочих напряжений погрешность увеличивается за счет изменения потерь мощности электроники датчика. Если повторная калибровка станет необходима позже непосредственно на датчике, это можно сделать с помощью подстроечного потенциометра на плате сенсора.

Примечания по применению датчиков влажности Не прикасайтесь к сенсору / чувствительному элементу датчик влажности. Прикосновение к чувствительной поверхности аннулирует гарантию. Для стандартных условий окружающей среды точность изготовления, указанная в техническом паспорте, будет покрыта гарантией калибровки в течение двух лет. При воздействии на сенсорный элемент неблагоприятных внешних условий, таких как: высокой уровень температуры окружающей среды и / или высокий уровень влажности или присутствия агрессивных газов (например, хлора, озона, аммиака), показания могут быть за пределами определенной точности. Замена поврежденного датчика влажности из-за суровых условий окружающей среды не является предметом общей гарантии.

Аксессуары

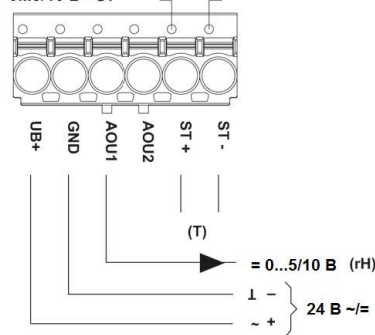
Комплект поставки	Монтажный фланец
--------------------------	------------------

Схема подключения

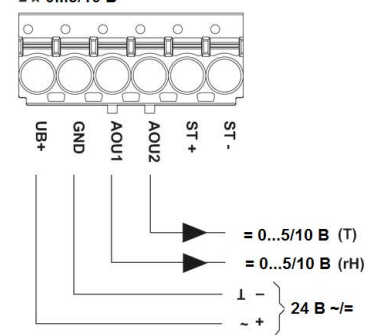


rH Относительная влажность
 absH Абсолютная влажность
 Enth Энтальпия
 TPkt/Dew Точка росы

22..TH-1..
0...5/10 В + ST

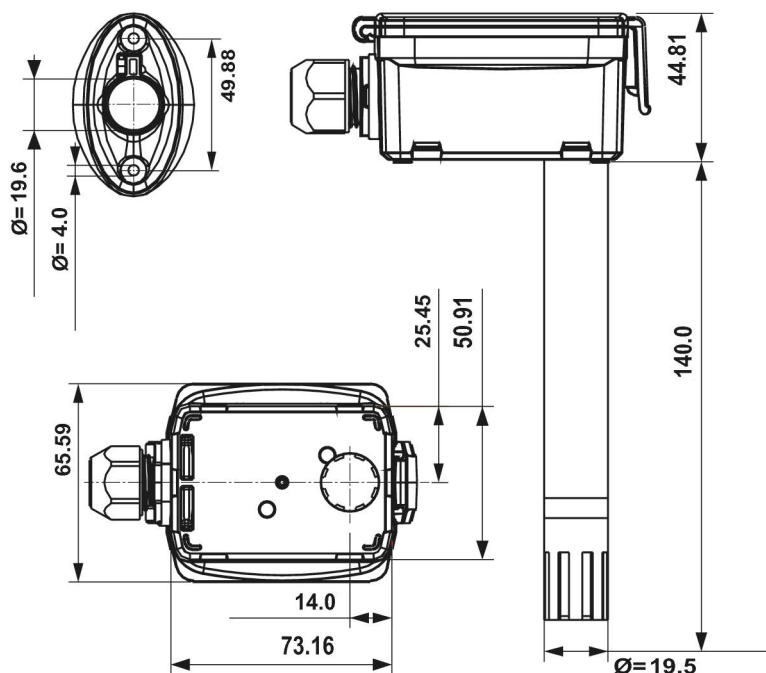


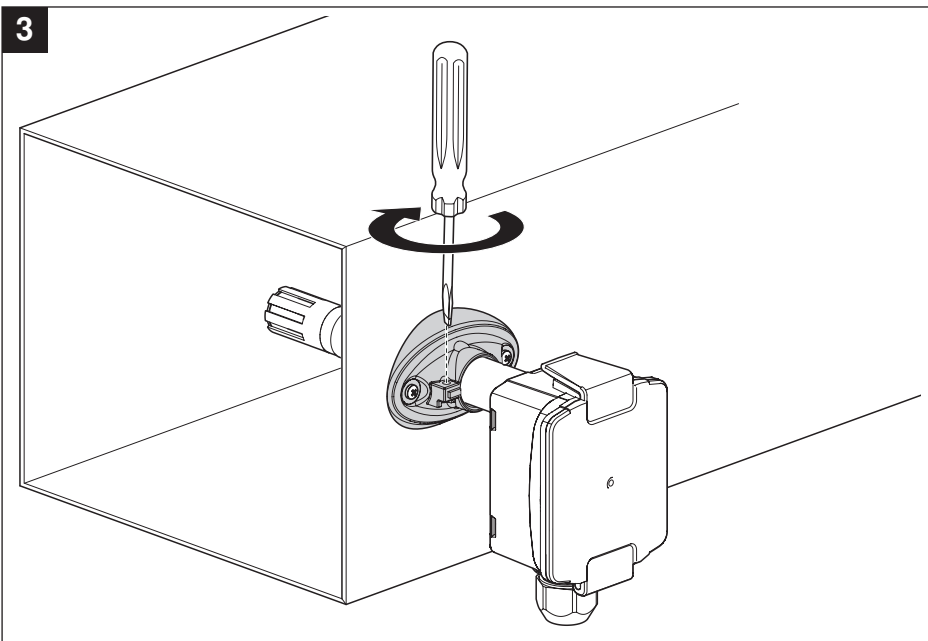
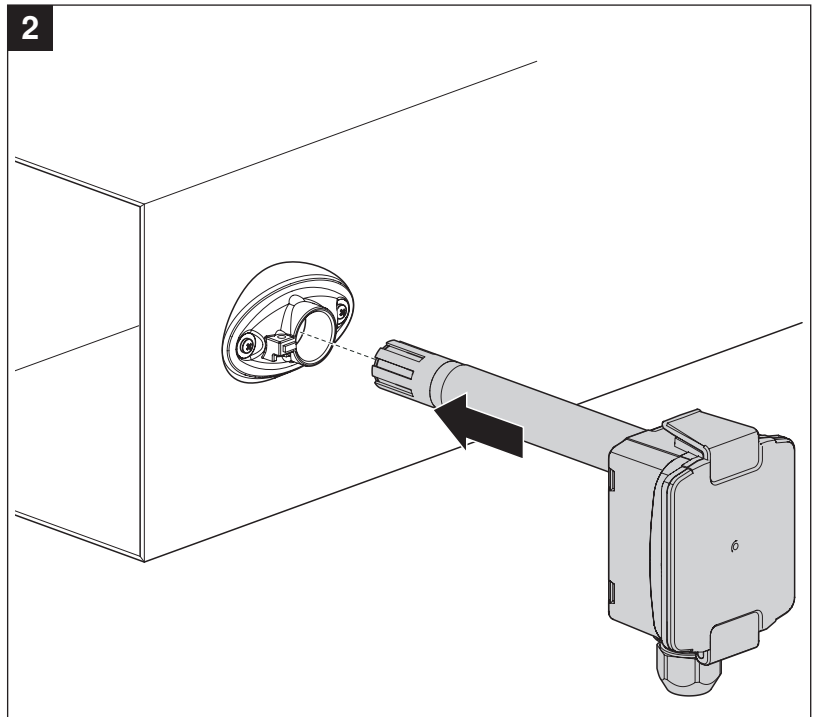
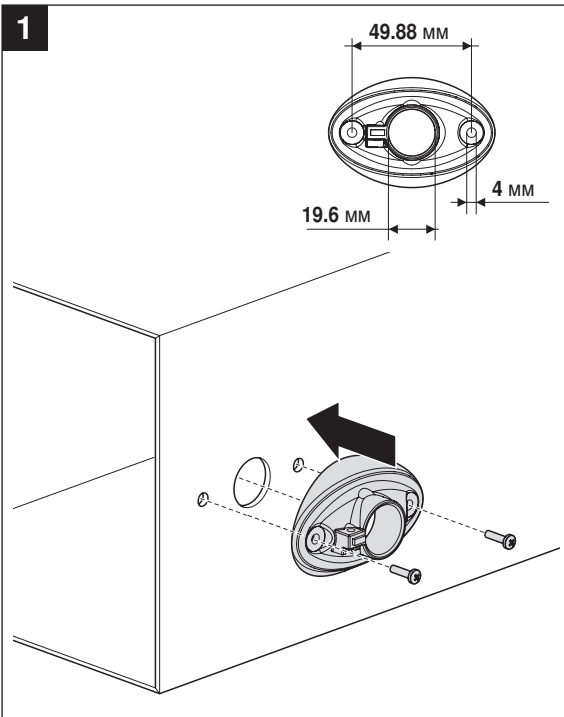
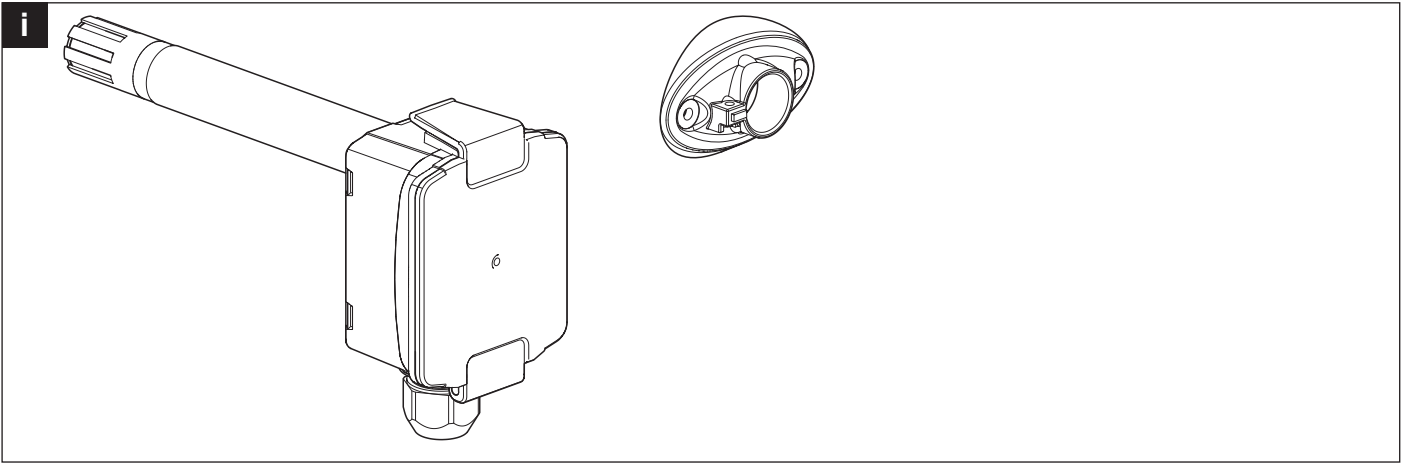
22..TH-1..
2 x 0...5/10 В

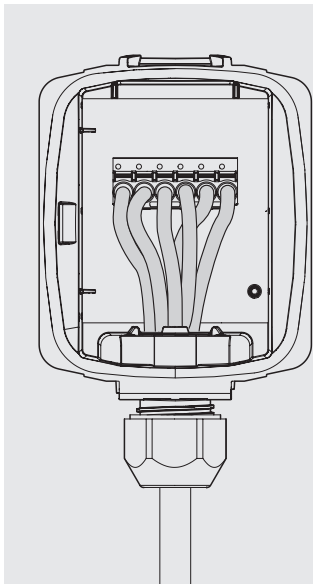
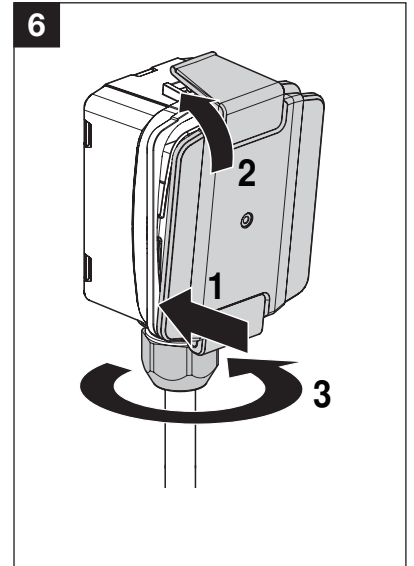
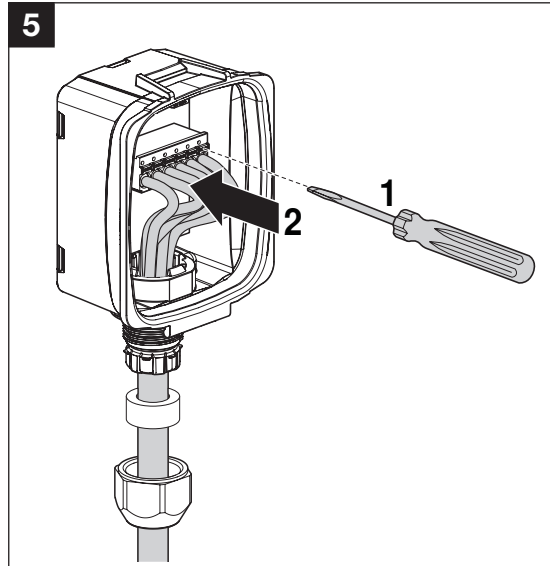
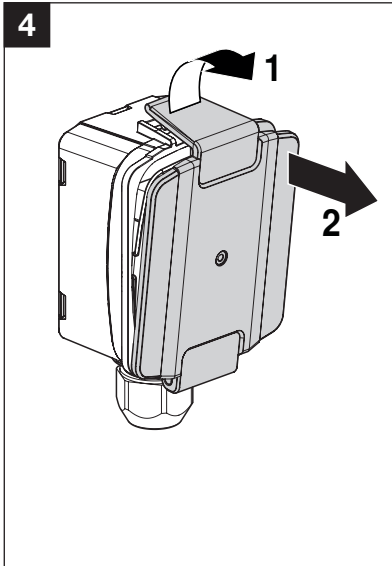


Установка	Диапазон [°C]	Заводская установка	Регулировка диапазонов измерений производится путем изменения переключек. Выходное значение в новом диапазоне измерений доступно через 2 секунды
S0	-40...60		
S1	0...50		
S2	-15...35		
S3	-20...80	✓	

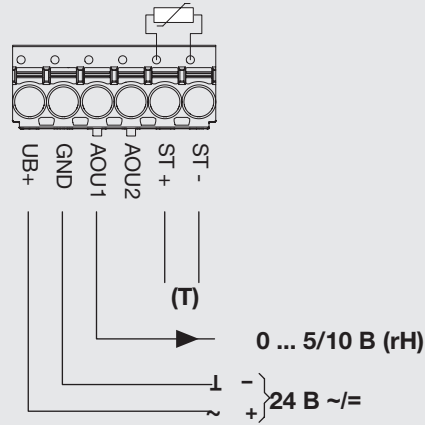
Размеры



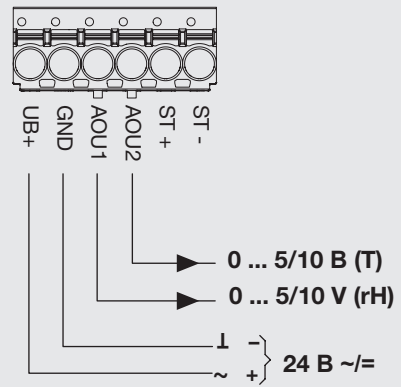




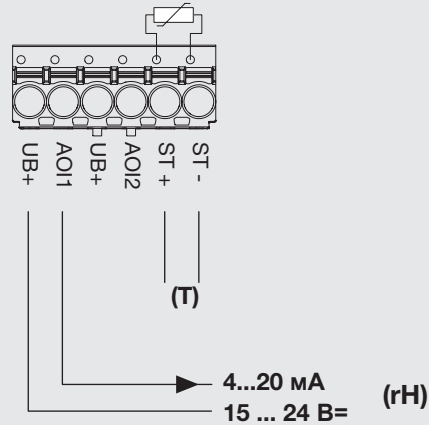
0...5/10 B + ST



2 x 0...5/10 B



4...20 mA + ST



2 x 4...20 mA

