

Датчик дифференциального давления

Датчик дифференциального давления с 8 выбираемыми диапазонами и выходами 0 ... 5 В, 0 ... 10 В или 4 ... 20 мА. Корпус IP65. Для контроля дифференциального давления воздуха и других негорючих и неагрессивных газов. Мониторинг воздушных фильтров, вентиляторов, промышленных охлаждающих воздушных контуров, контроль воздушных заслонок. Опционально доступны с ЖК- дисплеем, Функция автообнуления.


Обзор типов

Тип	Исходящий сигнал	Диапазон измеряемого давления	Тип дисплея	Дополнительные Функции
22ADP-18Q	0...5 В= 0...10 В= 4...20 мА	0...250 Па	-	-
22ADP-18QA	0...5 В= 0...10 В= 4...20 мА	0...250 Па	-	Автообнуление
22ADP-18QB	0...5 В= 0...10 В= 4...20 мА	0...250 Па	жк-дисплей	Автообнуление
22ADP-18QL	0...5 В= 0...10 В= 4...20 мА	0...250 Па	жк-дисплей	-

Техническое описание

Электрические данные	Напряжение питания =В	15...24 В, ±10%, 1.1 Вт		
	Напряжение питания ~В	24 В, ±10%, 1.7 ВА		
	Электрические подключения	Съемная пружинная клеммная колодка макс. 2,5 мм ²		
Функциональные данные	Вход кабеля	Кабельный сальник PG11 Ø6 ... 10 мм, с компенсацией натяжения Ø6 ... 8 мм		
	Технология датчика	Пьезометрический элемент		
	Многодиапазонность	Есть		
	Исходящий сигнал давления активный	0...5 В= 0...10 В= 4...20 мА		
	Примечание к исходящему сигналу	Выход 0...5/10 В настраивается переключкой Выходное напряжение: мин 10 кОм нагрузка Выходной ток : макс. 500 Ом нагрузка		
	Дисплей	ЖК-дисплей 37,5 x 31,6 мм Единицы измерения : Па, дюйм Вод. столба, мм Вод. столба, кПа, мбар, psi (конфигурируемый)		
Измеряемые данные	Среда	Воздух		
	Измеряемый параметр	Дифференциальное давление		
	Измеряемая среда	Воздух, неагрессивные газы		
		Установка	Диапазон [Па]	Диапазон [дюйм Вод. стол.] установка
		S0	0...250	0...1
		S1	0...100	0...0,4
		S2	0...50	0...0,2
		S3	0...25	0...0,1
		S4	-25...25	-0,1...0,1
		S5	-50...50	-0,2...0,2
	S6	-100...100	-0,4...0,4	
	S7	-150...150	-0,6...0,6	
	Точность измерения давления	Отклонение относительного референсного значения ±1 Па в диапазоне <250 Па		
Материалы	Кабельный ввод	РА6, черный		

Данные по безопасности	Корпус	Верхняя крышка : Lexan, оранжевый Belimo NCS S0580-Y6OR Основание: Lexan, оранжевый Belimo NCS S0580-Y6OR Уплотнение: 0467 NBR70, черный
	Температура хранения	-10...50°C
	Степень защиты	IP65
	Стандарт качества	ISO 9001
	Вес	0,150 кг

Указания по безопасности


Монтаж электрооборудования должен выполняться только авторизованным персоналом.

Продукт следует использовать только для предполагаемого применения. Несанкционированные изменения запрещены! Продукт не должен использоваться в отношении какого-либо оборудования, которое в случае отказа может прямо или косвенно угрожать здоровью или жизни человека или представлять опасность для людей, животных или активов. Перед установкой убедитесь, что питание отключено. Не подключайте к работающему / действующему оборудованию.

Пожалуйста, соблюдайте

- Местные законы, правила охраны здоровья и техники безопасности, технические стандарты и правила
- Состояние устройства на момент установки, чтобы обеспечить безопасную установку
- Это руководство по эксплуатации и монтажу

Примечание
Автоматическая калибровка нулевой точки

Преобразователи, оснащенные автоматической калибровкой нуля, не требуют технического обслуживания.

Автоматическая калибровка нуля электронным образом регулирует передатчик нуля каждые 10 минут.

Функция исключает весь дрейф выходного сигнала из-за тепловых, электронных или механических эффектов.

Автоматическая настройка нуля выполняется ок. 4 секунды, после чего устройство возвращается к нормальному режиму измерения. В течение 4-секундного периода настройки значения выходного сигнала и показатели на дисплее сохраняются неизменными и равными значению последнего измерения.

Ручная калибровка нулевой точки

При нормальной работе калибровка нулевой точки должна выполняться каждые 12 месяцев.

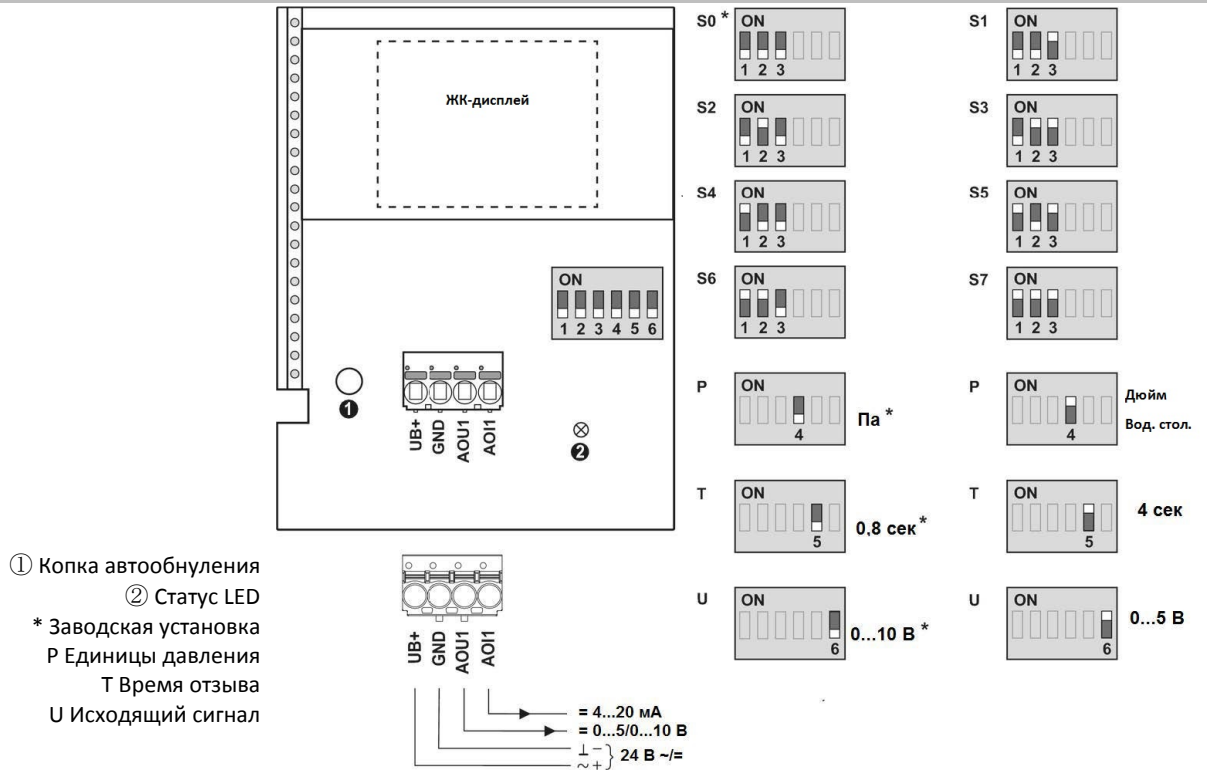
Внимание! Для выполнения калибровки нулевой точки источник питания должен быть подключен за один час до калибровки.

- Отключить обе соединительные трубки от портов измерения давления + и -
- Нажать кнопку S1, пока светодиод не загорится постоянным светом
- Подождать, пока светодиод снова замигает и переустановить соединительные трубки на порты измерения давления (**не перепутать + и -**).

Аксессуары

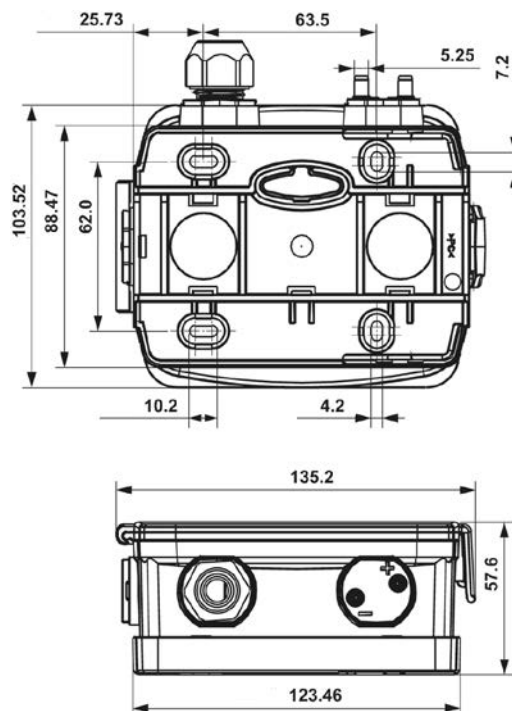
	Опционально	Описание	Тип
Комплект поставки		Металлический зонд для монтажа в воздуховоде 40 мм	A-22AP-A02
		Металлический зонд для монтажа в воздуховоде 100 мм	A-22AP-A02
		Монтажная площадка	
		Дюбели Винты	

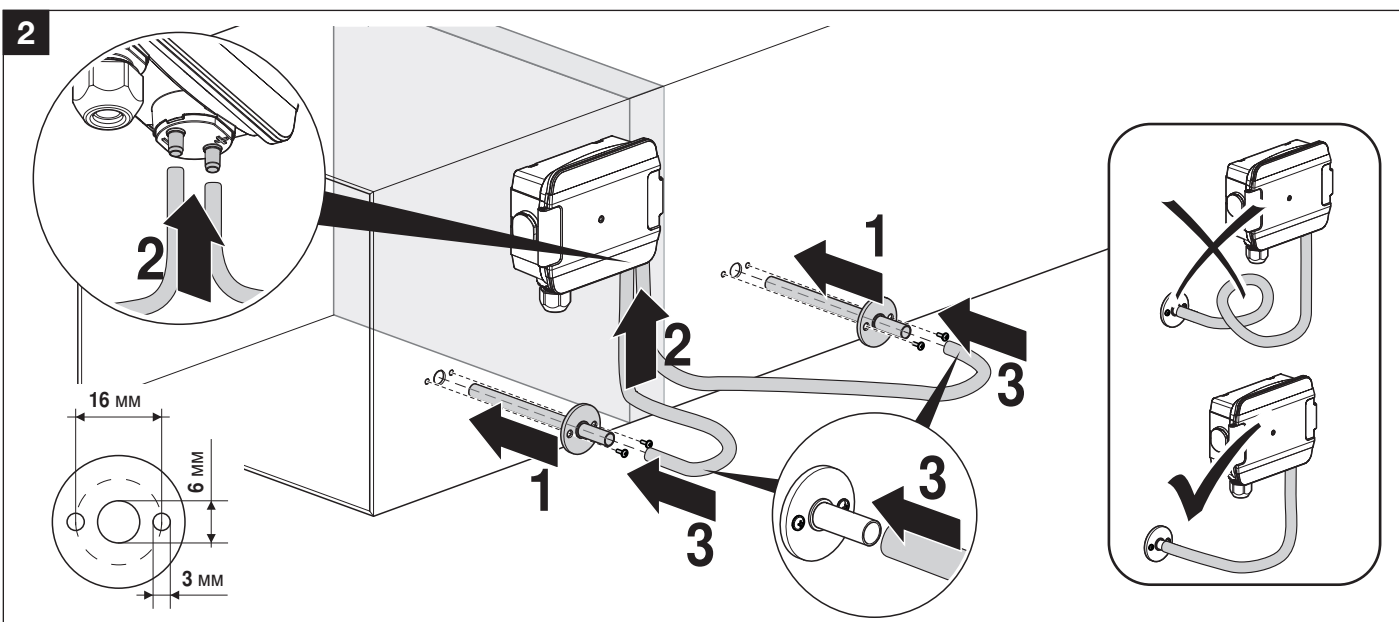
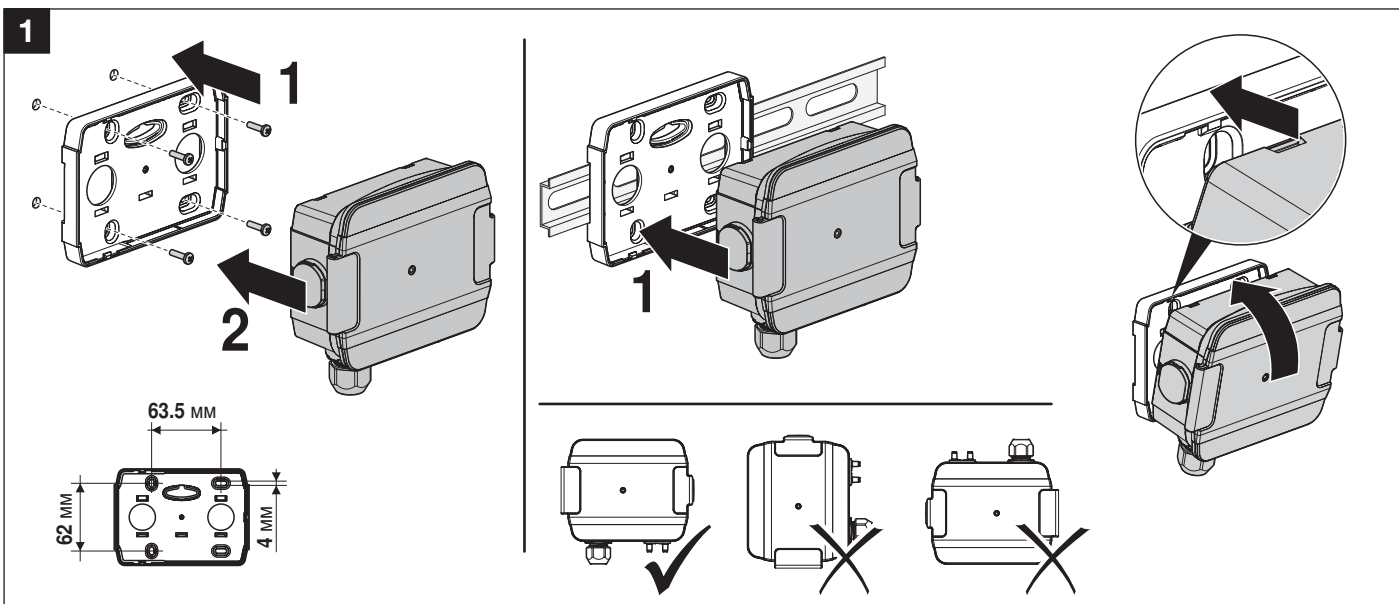
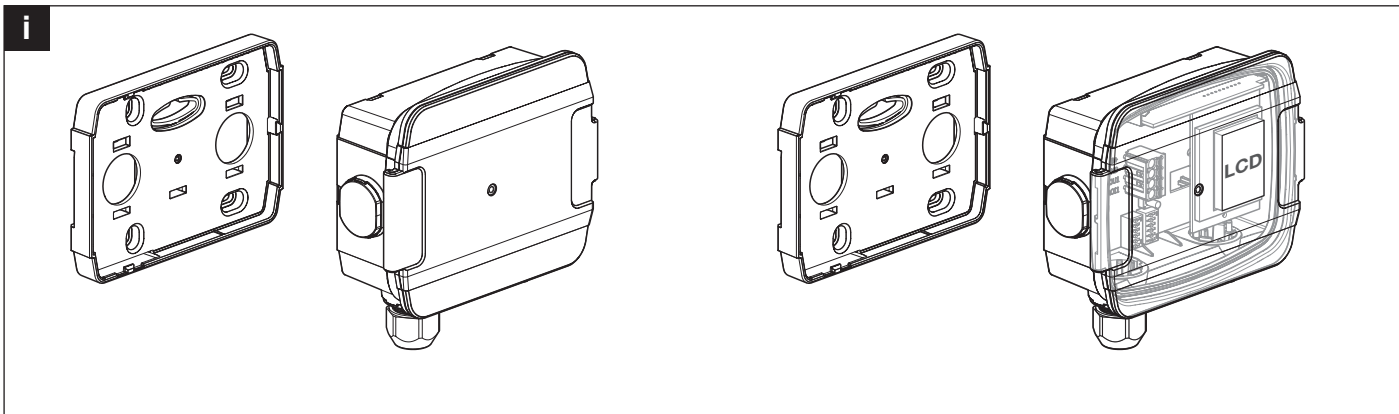
Схема подключения

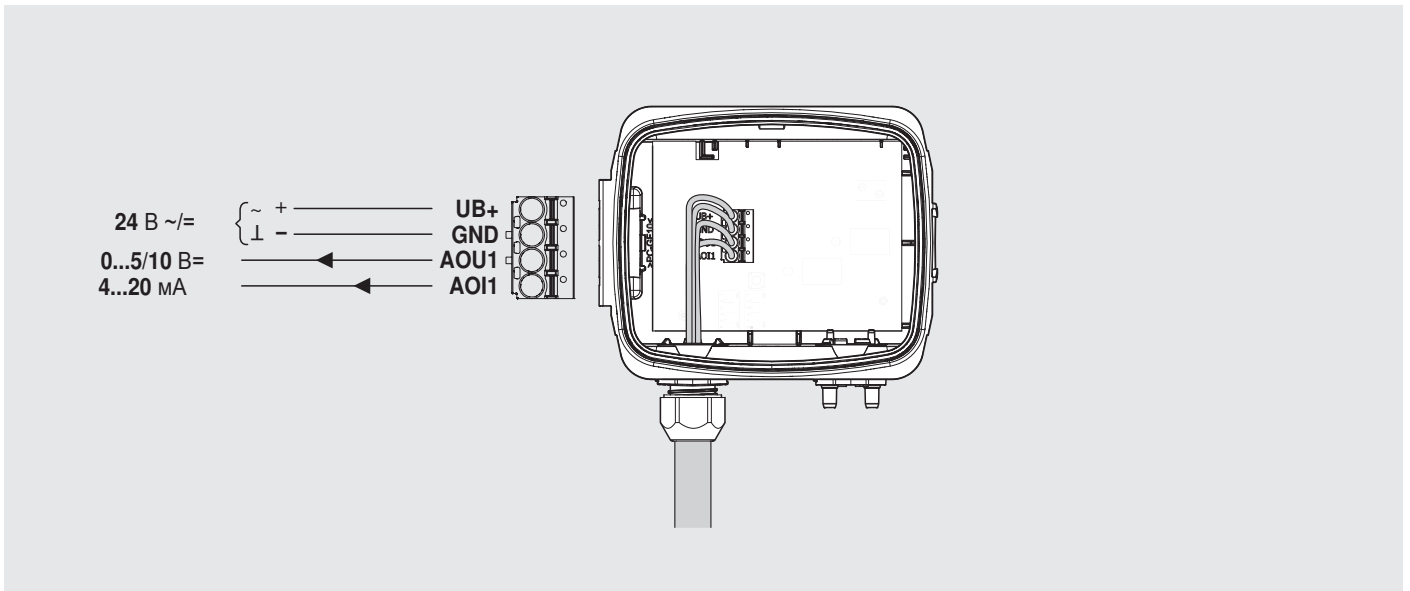
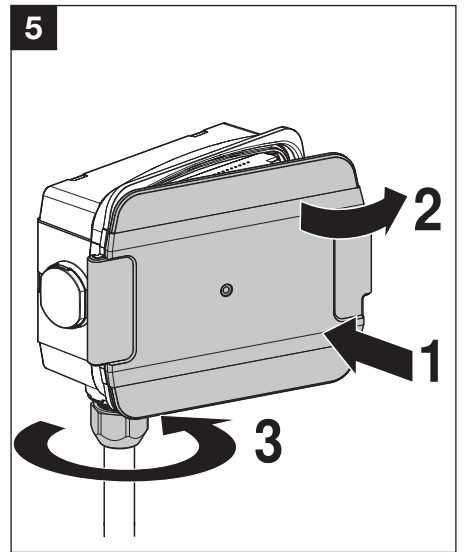
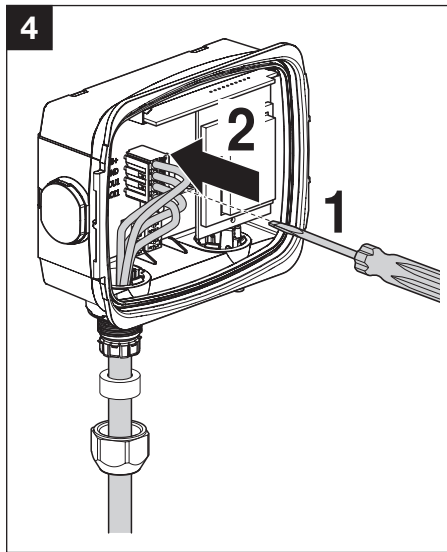
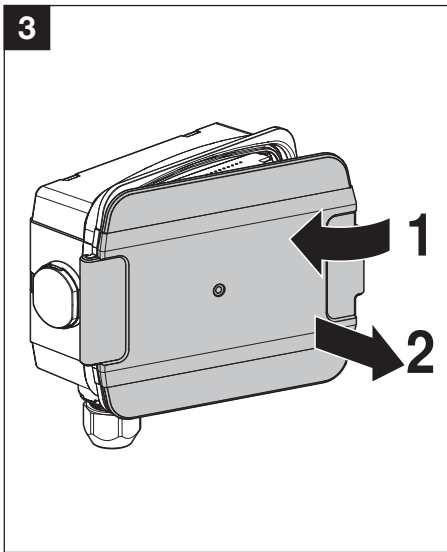
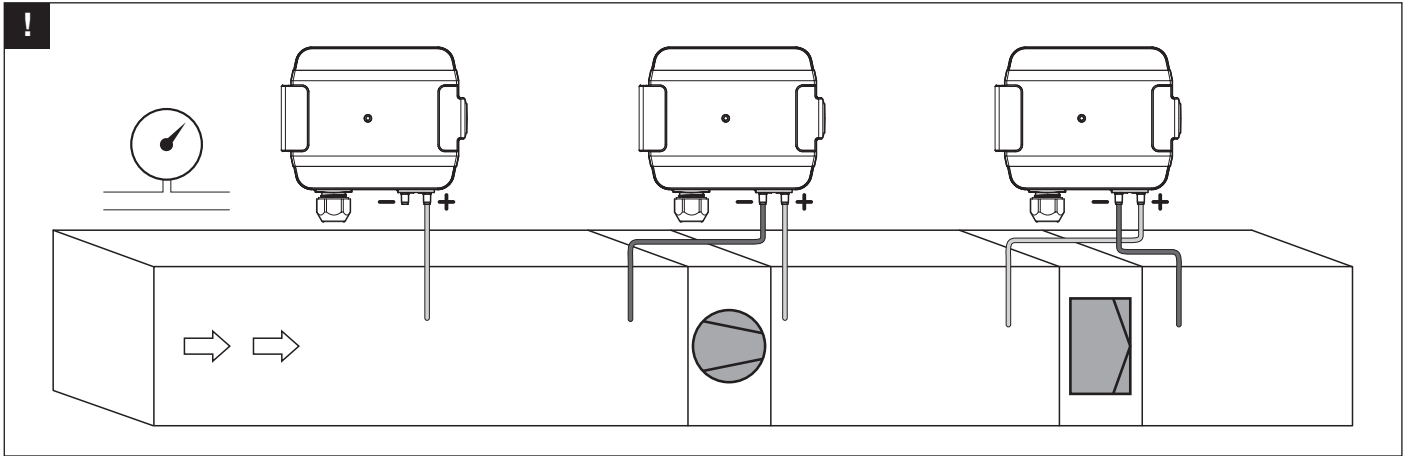


Установка	Диапазон [Па]	Диапазон [дюйм Вод. стол.]	Заводская установка
S0	0...250	0...1	✓
S1	0...100	0...0,4	
S2	0...50	0...0,2	
S3	0...25	0...0,1	
S4	-25...25	-0,1...0,1	
S5	-50...50	-0,2...0,2	
S6	-100...100	-0,4...0,4	
S7	-150...150	-0,6...0,6	

Размеры







Датчик дифференциального давления

Датчик дифференциального давления с 8 выбираемыми диапазонами и выходами 0 ... 5 В, 0 ... 10 В или 4 ... 20 мА. Корпус IP65. Для контроля дифференциального давления воздуха и других негорючих и неагрессивных газов. Мониторинг воздушных фильтров, вентиляторов, промышленных охлаждающих воздушных контуров, контроль воздушных заслонок. Опционально доступны с ЖК-дисплеем, Функция автообнуления.


Обзор типов

Тип	Исходящий сигнал	Диапазон измеряемого давления	Тип дисплея
22ADP-184	0...5 В= 0...10 В= 4...20 мА	0...2500 Па	-
22ADP-184L	0...5 В= 0...10 В= 4...20 мА	0...2500 Па	жк-дисплей

Техническое описание

Электрические данные	Напряжение питания =В	15...24 В, ±10%, 1.1 Вт			
	Напряжение питания ~В	24 В, ±10%, 1.7 ВА			
	Электрические подключения	Съемная пружинная клеммная колодка макс. 2,5 мм ²			
Функциональные данные	Вход кабеля	Кабельный сальник PG11 Ø6 ... 10 мм, с компенсацией натяжения Ø6 ... 8 мм			
	Технология датчика	Пьезометрический элемент			
	Многодиапазонность	Есть			
	Исходящий сигнал давления активный	0...5 В= 0...10 В= 4...20 мА			
	Примечание к исходящему сигналу	Выход 0...5/10 В настраивается переключателем Выходное напряжение: мин 10 кОм нагрузка Выходной ток : макс. 500 Ом нагрузка			
Измеряемые данные	Дисплей	ЖК-дисплей 37,5 x 31,6 мм Единицы измерения : Па, дюйм Вод. столба, мм Вод. столба, кПа, мбар, psi (конфигурируемый)			
	Среда	Воздух			
	Измеряемый параметр	Дифференциальное давление			
	Измеряемая среда	Воздух, неагрессивные газы			
		Установка	Диапазон [Па]	Диапазон [дюйм Вод. стол.]	Заводская установка
		S0	0...2500	0...10	γ
		S1	0...1500	0...6	
		S2	0...1000	0...4	
		S3	0...500	0...2	
		S4	0...250	0...1	
	S5	0...100	0...0,4		
	S6	0...2000	0...8		
	S7	-100...100	-0,4...0,4		
	Точность измерения давления	Отклонение относительного референсного значения в диапазоне ≤500 Па: ±5 Па в диапазоне >500 Па: ±10 Па			
Материалы	Кабельный ввод	РА6, черный			

Данные по безопасности	Корпус	Верхняя крышка : Lexan, оранжевый Belimo NCS S0580-Y6OR Основание: Lexan, оранжевый Belimo NCS S0580-Y6OR Уплотнение: 0467 NBR70, черный
	Температура хранения	-10...50°C
	Степень защиты	IP65
	Стандарт качества	ISO 9001
	Вес	0,150 кг

Указания по безопасности


Монтаж электрооборудования должен выполняться только авторизованным персоналом.
 Продукт следует использовать только для предполагаемого применения. Несанкционированные изменения запрещены! Продукт не должен использоваться в отношении какого-либо оборудования, которое в случае отказа может прямо или косвенно угрожать здоровью или жизни человека или представлять опасность для людей, животных или активов. Перед установкой убедитесь, что питание отключено. Не подключайте к работающему / действующему оборудованию.
 Пожалуйста, соблюдайте

- Местные законы, правила охраны здоровья и техники безопасности, технические стандарты и правила
- Состояние устройства на момент установки, чтобы обеспечить безопасную установку
- Это руководство по эксплуатации и монтажу

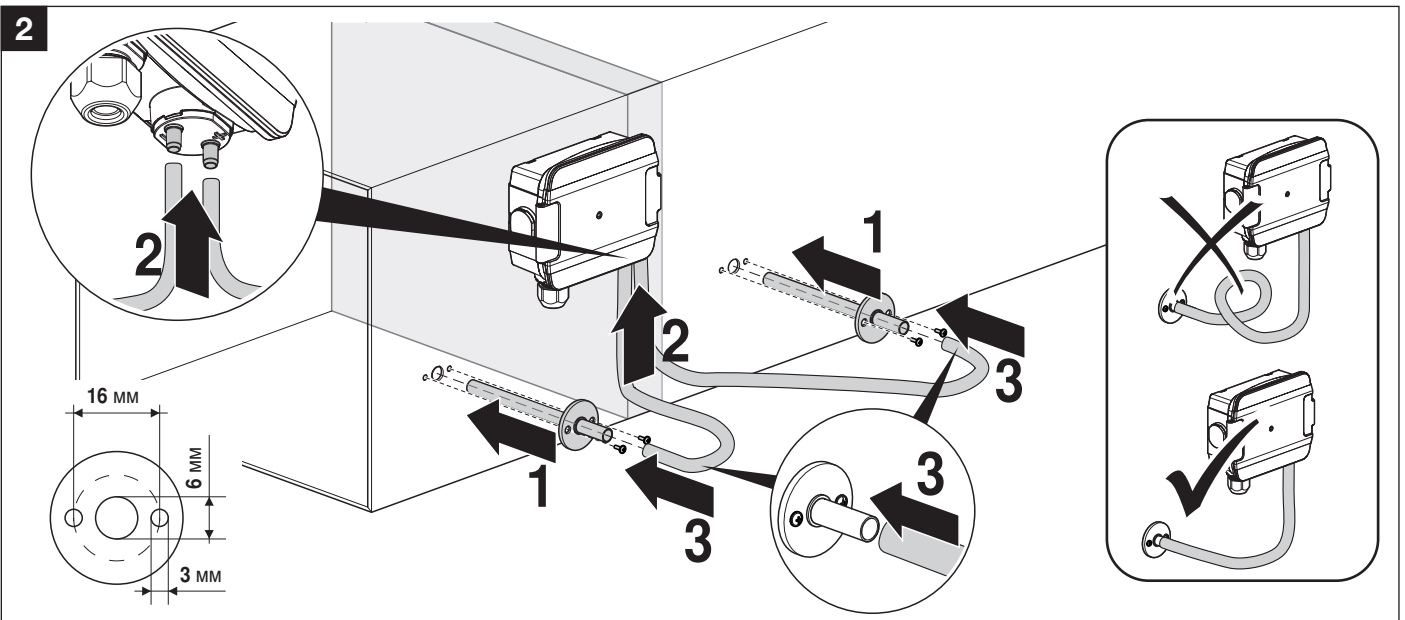
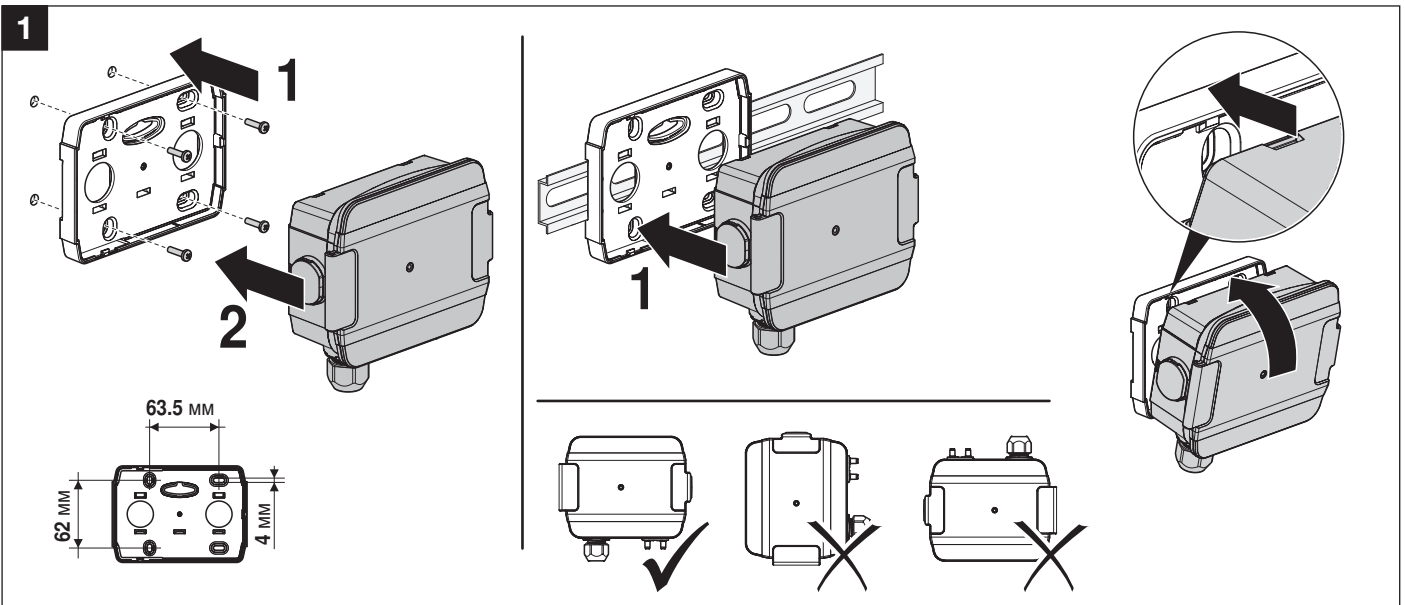
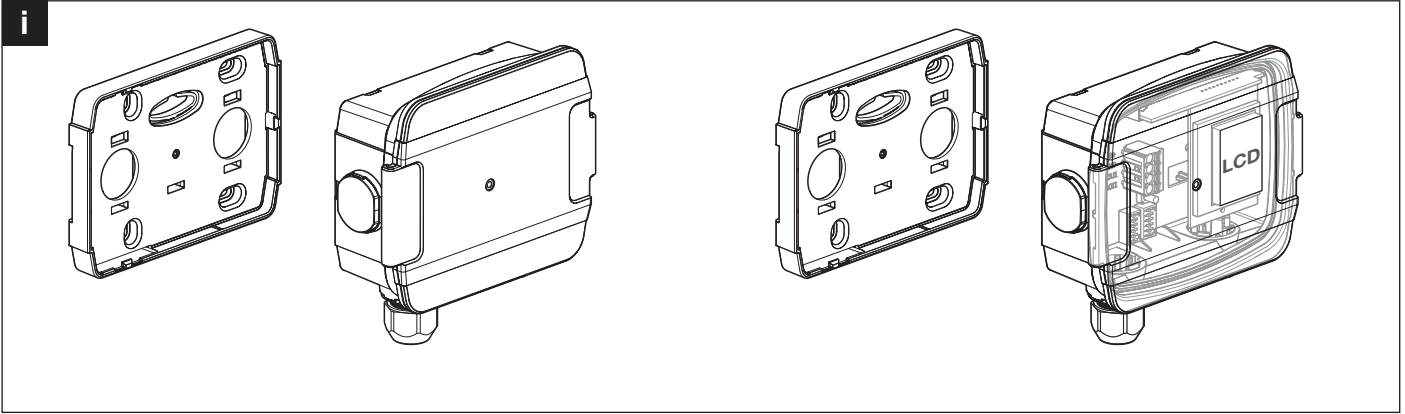
Примечание

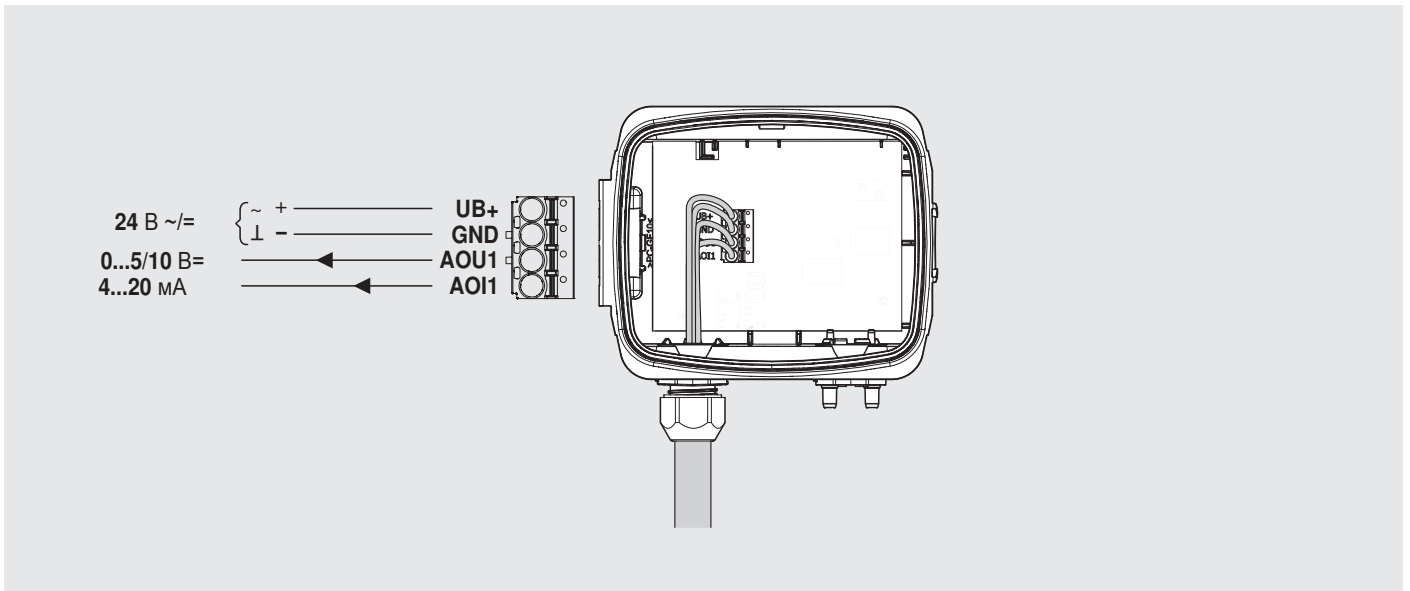
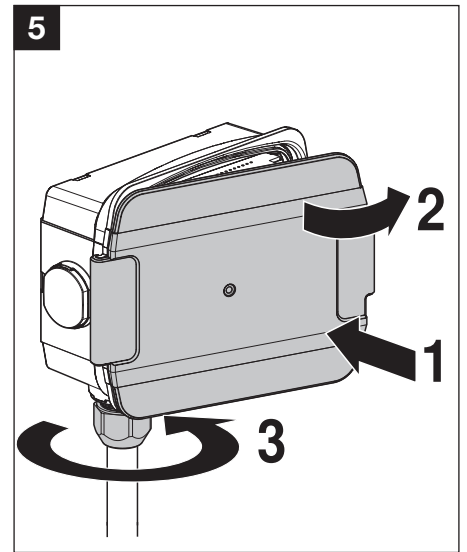
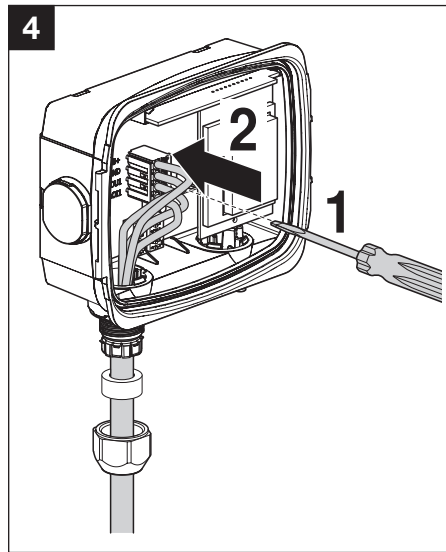
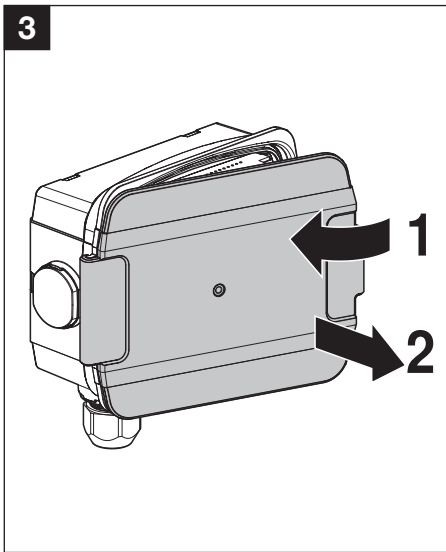
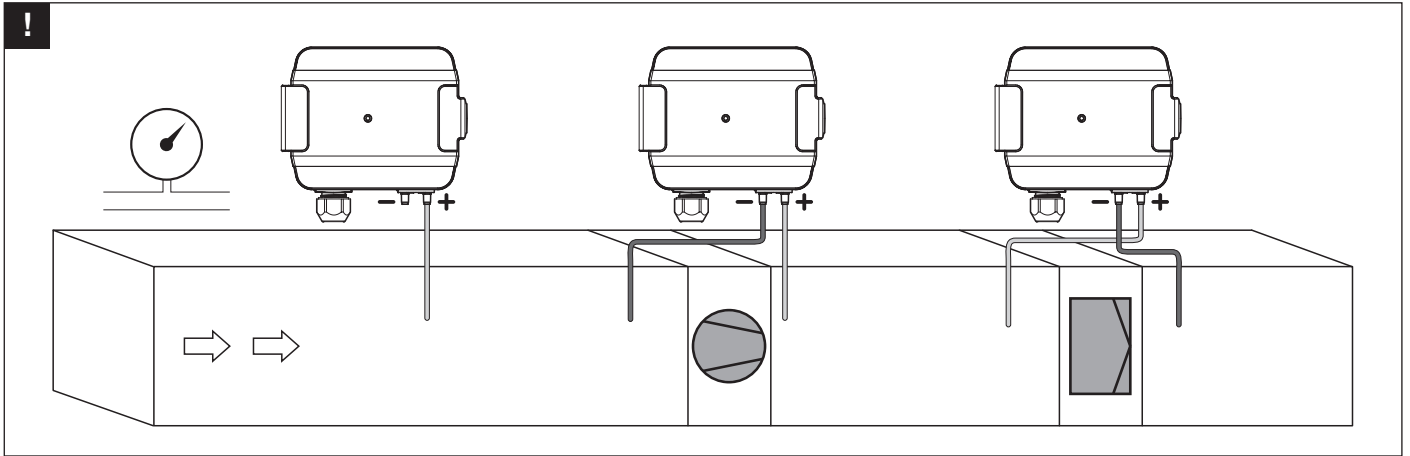
Ручная калибровка нулевой точки При нормальной работе калибровка нулевой точки должна выполняться каждые 12 месяцев.
 Внимание! Для выполнения калибровки нулевой точки источник питания должен быть подключен за один час до калибровки.

- Отключить обе соединительные трубки от портов измерения давления + и -
- Нажать кнопку S1, пока светодиод не загорится постоянным светом
- Подождать, пока светодиод снова замигает и переустановить соединительные трубки на порты измерения давления (**не перепутать + и -**).

Аксессуары

	Опционально	Описание	Тип
Комплект поставки		Металлический зонд для монтажа в воздуховоде 40 мм	A-22AP-A02
		Металлический зонд для монтажа в воздуховоде 100 мм	A-22AP-A02
		Монтажная площадка	
		Дюбели Винты	





Датчик дифференциального давления

Датчик дифференциального давления с 8 выбираемыми диапазонами и выходами 0 ... 5 В, 0 ... 10 В или 4 ... 20 мА. Корпус IP65. Для контроля дифференциального давления воздуха и других негорючих и неагрессивных газов. Мониторинг воздушных фильтров, вентиляторов, промышленных охлаждающих воздушных контуров, контроль воздушных заслонок. Опционально доступны с ЖК-дисплеем, Функция автообнуления.


Обзор типов

Тип	Исходящий сигнал	Диапазон измеряемого давления	Тип дисплея
22ADP-186	0...5 В= 0...10 В= 4...20 мА	0...7000 Па	-
22ADP-186L	0...5 В= 0...10 В= 4...20 мА	0...7000 Па	ЖК-дисплей

Техническое описание

Электрические данные	Напряжение питания =В	15...24 В, ±10%, 1.1 Вт			
	Напряжение питания ~В	24 В, ±10%, 1.7 ВА			
	Электрические подключения	Съемная пружинная клеммная колодка макс. 2,5 мм ²			
Функциональные данные	Вход кабеля	Кабельный сальник PG11 Ø6 ... 10 мм, с компенсацией натяжения Ø6 ... 8 мм			
	Технология датчика	Пьезометрический элемент			
	Многодиапазонность	Есть			
	Исходящий сигнал давления активный	0...5 В= 0...10 В= 4...20 мА			
	Примечание к исходящему сигналу	Выход 0...5/10 В настраивается переключателем Выходное напряжение: мин 10 кОм нагрузка Выходной ток : макс. 500 Ом нагрузка			
Измеряемые данные	Дисплей	ЖК-дисплей 37,5 x 31,6 мм Единицы измерения : Па, дюйм Вод. столба, мм Вод. столба, кПа, мбар, psi (конфигурируемый)			
	Среда	Воздух			
	Измеряемый параметр	Дифференциальное давление			
	Измеряемая среда	Воздух, неагрессивные газы			
		Установка	Диапазон [Па]	Диапазон [дюйм Вод. стол.]	Заводская установка
		S0	0...7000	0...28	γ
		S1	0...5000	0...20	
		S2	0...4000	0...16	
		S3	0...3000	0...12	
		S4	0...2500	0...10	
	S5	0...2000	0...8		
	S6	0...1500	0...6		
	S7	0...1000	0...4		
	Точность измерения давления	Отклонение относительного референсного значения в диапазоне ≤2000 Па: ±10 Па в диапазоне >2000 Па: ±25 Па			
Материалы	Кабельный ввод	РА6, черный			

Данные по безопасности	Корпус	Верхняя крышка : Lexan, оранжевый Belimo NCS S0580-Y6OR Основание: Lexan, оранжевый Belimo NCS S0580-Y6OR Уплотнение: 0467 NBR70, черный
	Температура хранения	-10...50°C
	Степень защиты	IP65
	Стандарт качества	ISO 9001
	Вес	0,150 кг

Указания по безопасности


Монтаж электрооборудования должен выполняться только авторизованным персоналом.
 Продукт следует использовать только для предполагаемого применения. Несанкционированные изменения запрещены! Продукт не должен использоваться в отношении какого-либо оборудования, которое в случае отказа может прямо или косвенно угрожать здоровью или жизни человека или представлять опасность для людей, животных или активов. Перед установкой убедитесь, что питание отключено. Не подключайте к работающему / действующему оборудованию.
 Пожалуйста, соблюдайте

- Местные законы, правила охраны здоровья и техники безопасности, технические стандарты и правила
- Состояние устройства на момент установки, чтобы обеспечить безопасную установку
- Это руководство по эксплуатации и монтажу

Примечание

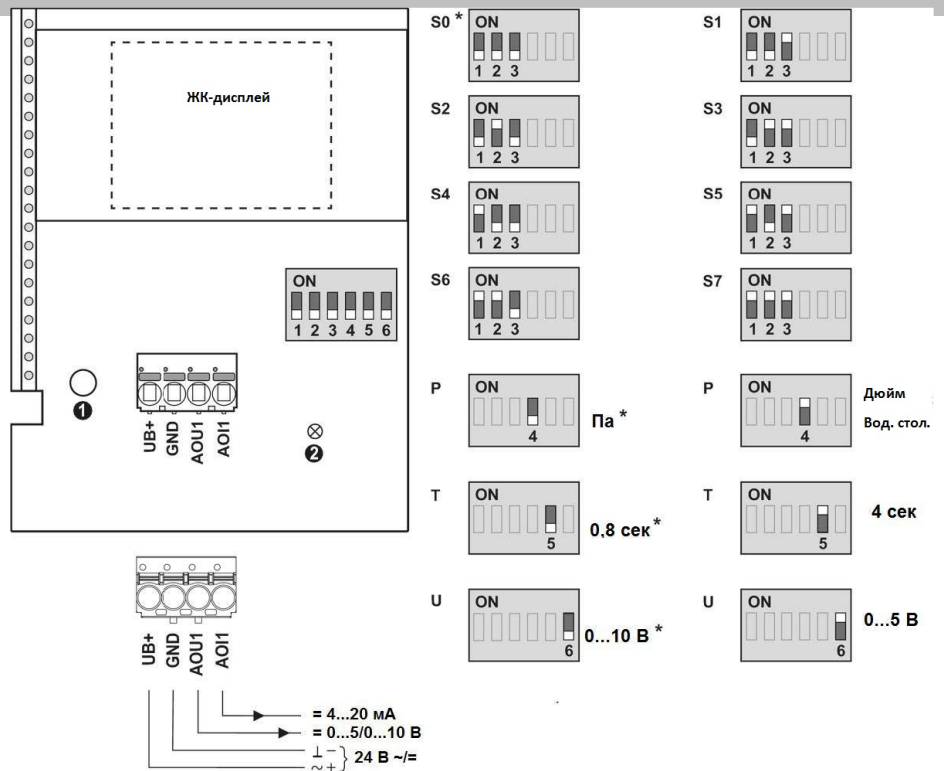
Ручная калибровка нулевой точки При нормальной работе калибровка нулевой точки должна выполняться каждые 12 месяцев.
 Внимание! Для выполнения калибровки нулевой точки источник питания должен быть подключен за один час до калибровки.

- Отключить обе соединительные трубки от портов измерения давления + и -
- Нажать кнопку S1, пока светодиод не загорится постоянным светом
- Подождать, пока светодиод снова замигает и переустановить соединительные трубки на порты измерения давления (**не перепутать + и -**).

Аксессуары

	Опционально	Описание	Тип
Комплект поставки		Металлический зонд для монтажа в воздуховоде 40 мм	A-22AP-A02
		Металлический зонд для монтажа в воздуховоде 100 мм	A-22AP-A02
		Монтажная площадка	
		Дюбели Винты	

Схема подключения



- ① Кнопка автообнуления
- ② Статус LED
- * Заводская установка
- P Единицы давления
- T Время отзыва
- U Исходящий сигнал

Установка	Диапазон [Па]	Диапазон [дюйм Вод. стол.]	Заводская установка
S0	0...7000	0...28	✓
S1	0...5000	0...20	
S2	0...4000	0...16	
S3	0...3000	0...12	
S4	0...2500	0...10	
S5	0...2000	0...8	
S6	0...1500	0...6	
S7	0...1000	0...4	

Размеры

